

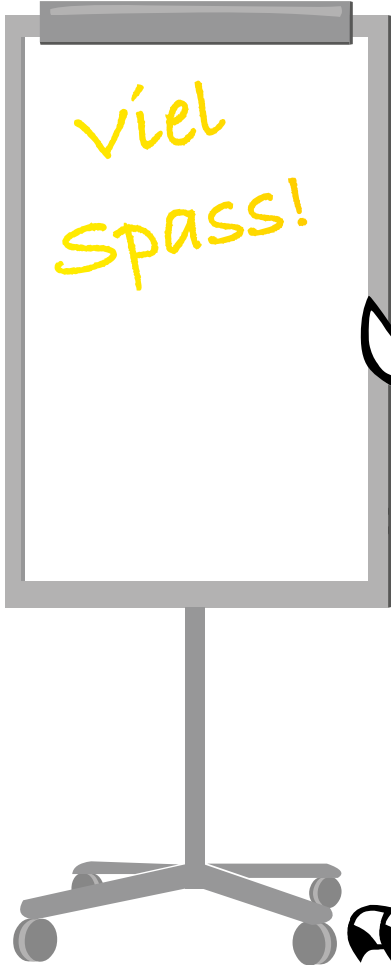
SHOOTY- RÄTSELSPASS



FASZINATION LICHTSCHIESSEN IM 



SHOOTY-RÄTSELSPASS



Gib Shooty ein paar
mehr Farben.



SHOOTY-RÄTSELSPASS



Welche der beiden
Schatten sind gleich?

LÖSUNG: _____



SHOOTY-RÄTSELSPASS



Gib Shooty ein paar
mehr Farben.



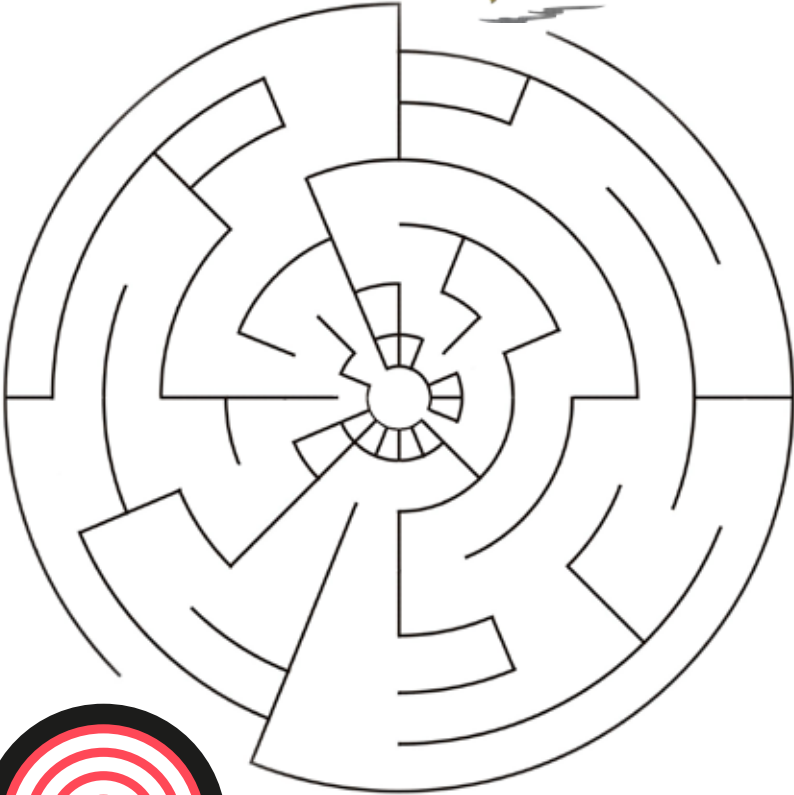
SHOOTY-RÄTSELSPASS



Welche Zielscheibe trifft Shooty?



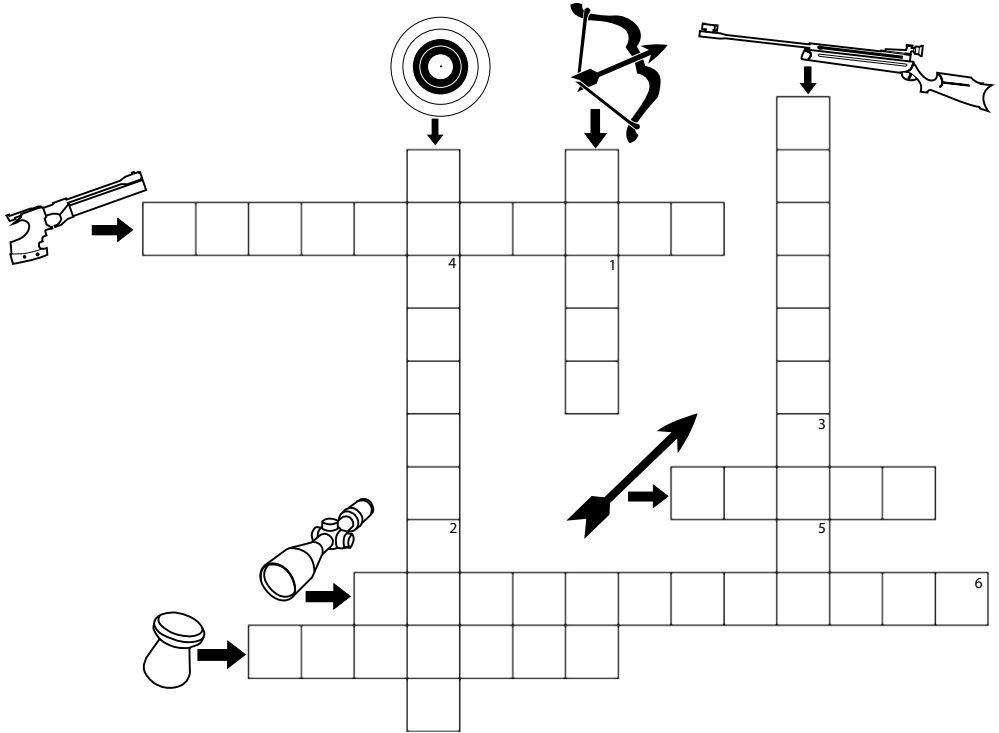
SHOOTY-RÄTSELSPASS



Hilf Shooty den Weg zur
Zielscheibe zu finden.



SHOOTY-RÄTSELSPASS



Finde das Lösungswort.

--	--	--	--	--	--

1 2 3 4 5 6



SHOOTY-RÄTSELSPASS

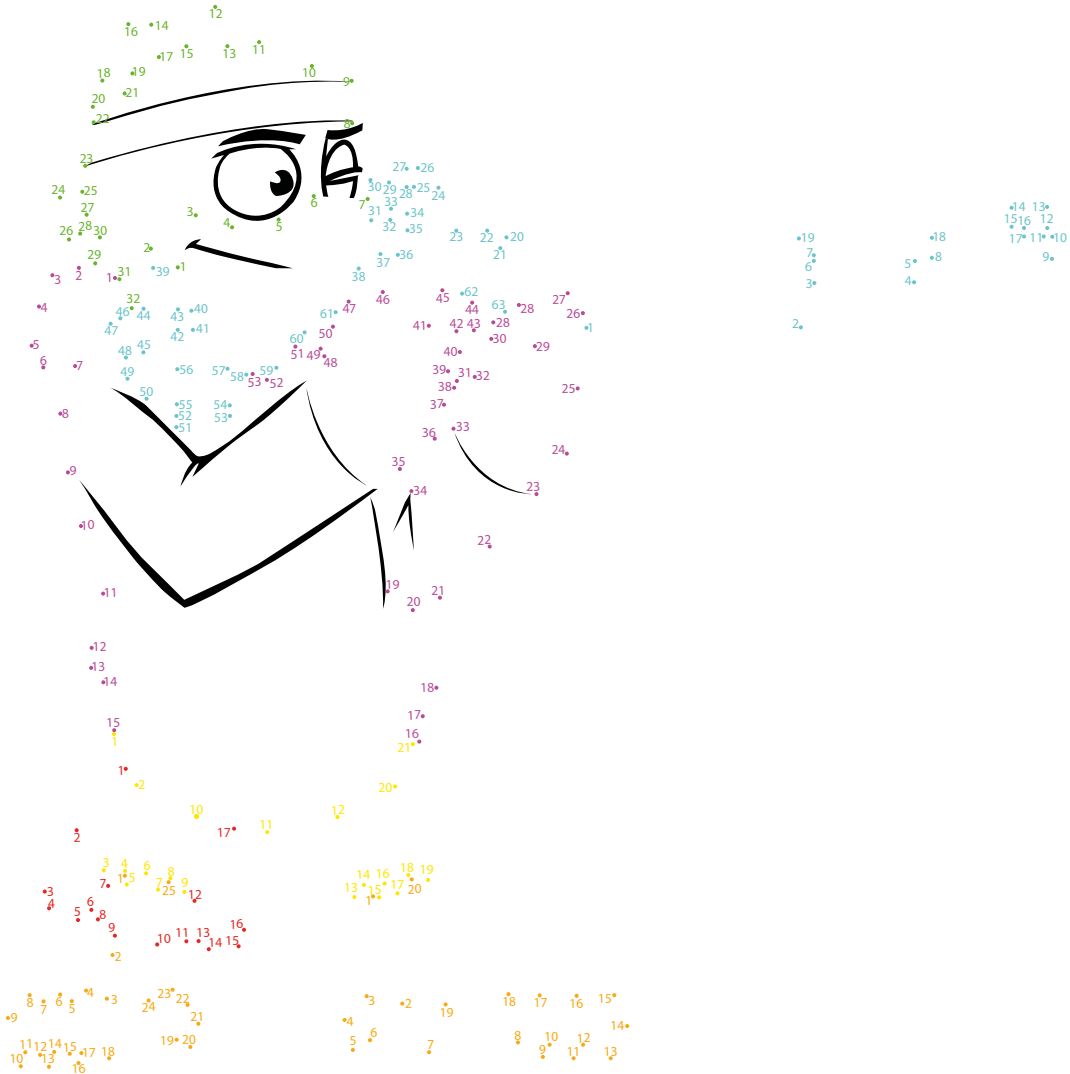


Findest Du die sieben Fehler zwischen den beiden Bildern?



SHOOTY-RÄTSELSPASS

Verbinde die Punkte in der richtigen Reihenfolge.



Was verbirgt sich hinter den Punkten?

FASZINATION LICHTSCHIESSEN IM





SHOOTY-RÄTSELSPASS

Welcher Schütze hat die meisten Ringe?

A



B



C



D



SHOOTY-RÄTSELSPASS



Zähle die verschiedenen Shootys

LÖSUNG:



LÖSUNG:



LÖSUNG:



LÖSUNG:





SHOOTY-RÄTSELSPASS

Versuche die Rechenaufgabe zu lösen

$$\text{Bird} + \text{Bird} = 18$$

$$\text{Bird} + \text{Bird} - \text{Archery Bird} = 11$$

$$\text{Archery Bird} \times \text{Bird} + \text{Gun Bird} = 80$$

$$\text{Gun Bird} - \text{Archery Bird} - \text{Gun Bird} = \text{Bird}$$

$$\text{Gun Bird} = \underline{\hspace{2cm}} ?$$



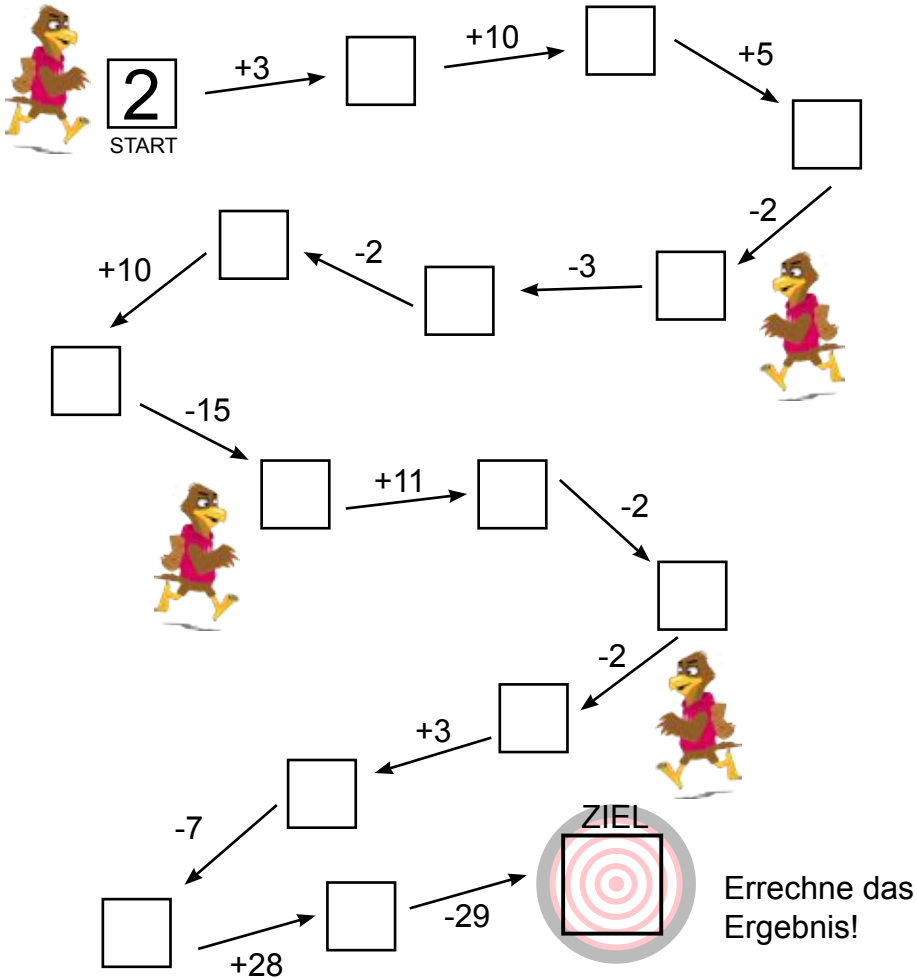
SHOOTY-RÄTSELSPASS

Finde 5 Wörter und umkreise sie.
Die Wörter können waagrecht und senkrecht angeordnet sein.

J	H	U	J	D	Ü	S	G	Z	C	D	A	A	Ä	H
T	G	D	Q	W	L	H	F	I	Z	K	A	D	E	R
C	V	P	I	S	T	O	L	E	S	Q	W	P	Z	T
H	F	D	L	K	X	O	H	L	G	D	Z	G	C	S
T	F	S	P	O	R	T	L	S	V	R	G	P	G	O
S	D	O	J	T	A	Y	X	C	G	E	F	D	E	K
U	G	H	J	H	C	F	F	H	I	A	Ü	Ö	W	H
R	J	U	G	E	N	D	X	E	L	L	Z	F	E	V
P	I	Z	F	R	E	S	F	I	O	O	I	D	H	E
E	Z	U	D	F	G	G	R	B	O	G	E	N	R	R
M	N	S	C	H	Ü	T	Z	E	G	F	L	N	N	E
E	Z	Q	Ü	P	J	H	H	D	F	X	R	Y	Ü	I
S	G	F	R	H	I	O	G	D	I	H	O	D	H	N
A	M	U	N	I	T	I	O	N	Ü	P	H	D	E	W
G	Q	R	L	J	F	U	H	D	H	W	R	R	T	H



SHOOTY-RÄTSELSPASS





SHOOTY-RÄTSELSPASS



Findest Du die sieben Fehler zwischen den beiden Bildern?



SHOOTY-RÄTSELSPASS

Sudoku (leicht)

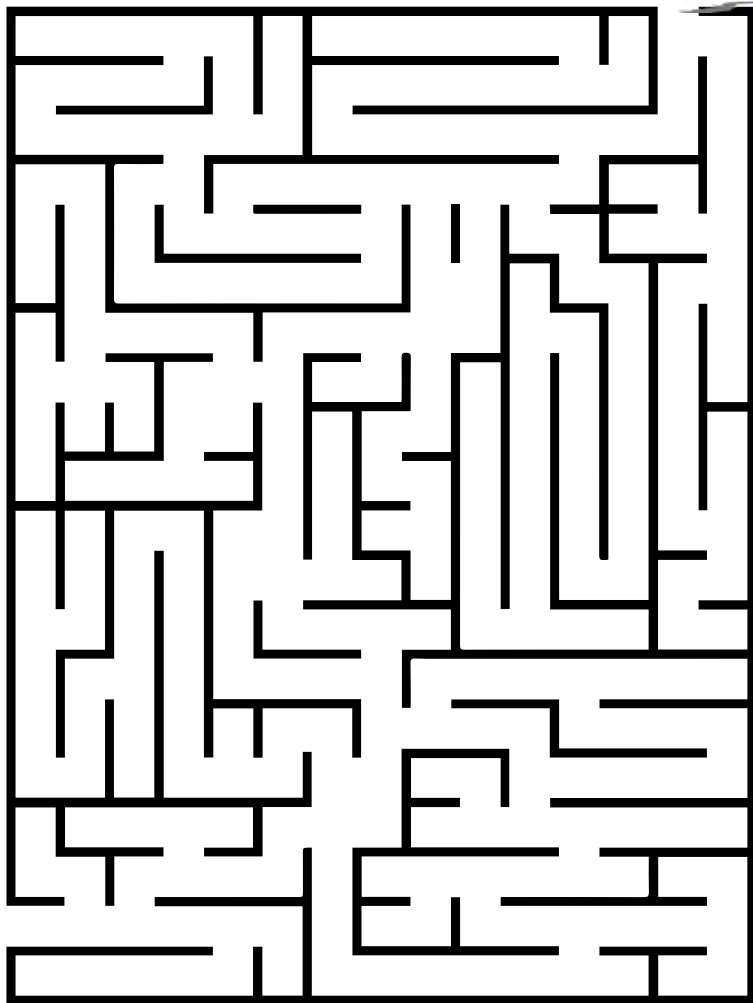
		6			5			
		7	8	4		9		
8			6	3				
7				9	1	5		
	8	3	2	5		1		
1	5	9			6	4	3	2
	6	5			9		2	3
3		2	5		8		9	4
					3	6	5	1

© RateFUX 2018-338-001



SHOOTY-RÄTSELSPASS

Hilf Shooty den Weg zur
Zielscheibe zu finden.





SHOOTY-RÄTSELSPASS

Gib Shooty ein paar
mehr Farben.



FASZINATION LICHTSCHIESSEN IM



Notizen



Gesamtverantwortlich
Stefan Rinke (Vizepräsident Jugend, DSB)

Verantwortlich für den Inhalt
Deutsche SchützenJugend

Druck und Papier Xpert-print
Wiesbaden, 2018

Deutsche SchützenJugend
Lahnstraße 120
65195 Wiesbaden

Fon +49 (0) 611 - 46807 21
Fax +49 (0) 611 - 46807 60
Mail jugend@dsb.de



Deutsche
SchützenJugend

www.dsj-dsb.de

FASZINATION LICHTSCHIESSEN IM 